

2017



BOAT SOLUTIONS

Made in Italy, with love

Prodotti destinati a chi ama il mare
e decide di viverlo intensamente

Products addressed to those who
profoundly love and live for the sea



Perchè scegliere INMARE / Why choose INMARE

Design made in Italy, comfort, creatività, unicità e innovazione sono le garanzie offerte da INMARE. L'ascolto costante delle richieste dei nostri Clienti ci permette di svolgere appieno la nostra missione: creare prodotti destinati a chi ama il mare e decide di viverlo intensamente.

I **PARABORDI INMARE** sono prodotti con una particolare miscela di E.V.A. (Etilene Vinil Acetato), un materiale atossico e rispettoso dell'ambiente. Tale miscela è resistente ai raggi UV, non macchia, non graffia le imbarcazioni e non si deteriora nell'ambiente marino anche se lasciato per lungo tempo in acqua. Tutti i profili si distinguono inoltre per la massima semplicità e velocità di montaggio.

Gli **AMMORTIZZATORI D'ORMEGGIO** INMARE sono realizzati con una particolare miscela termoplastica e con un design tale per cui sono in grado di assorbire gli strappi dell'imbarcazione in modo graduale e progressivo, attutendo gli shock in fase di approdo ed evitando pericolosi scontri contro moli e barche adiacenti.

La stretta collaborazione con la nostra Clientela è la chiave del successo di INMARE.

INMARE guarantees products designed in Italy that encompass comfort, creativity, uniqueness and innovation. By putting Customer needs at the forefront of our minds, we can fully carry out our mission in creating products addressed to those who profoundly love and live for the sea.

INMARE FENDERS are manufactured using a special compound of E.V.A. (Ethylene Vinyl Acetate), which is nontoxic and environmentally friendly. This customized mixture is resistant to UV radiation, it's stain proof, does not scratch the hull and does not deteriorate in the marine environment, even when left for long periods in the water. All models are easy and fast to fit with a guaranteed quality assurance and performance.

INMARE MOORING SHOCK ABSORBERS are built using a patented UV stable thermoplastic compound that is designed to progressively absorb strain on a mooring line but also eliminating traditional elastic rebound. This unique technology relieves damaging stress on cleats and other mooring hardware.

The close collaboration with our Customers is our key to success.





Accessori d'ormeggio / Mooring accessories



- standard color
- altri colori:
quantità minima richiesta
other colors:
minimum quantity needed*

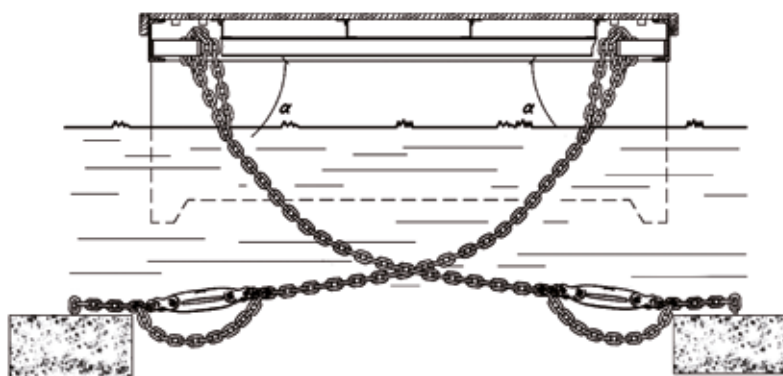


Dai numerosi test effettuati in collaborazione con importanti ditte costruttrici di pontili nascono i nostri sistemi di ammortizzatori per l'ancoraggio dei pontili galleggianti. Le M2 / M3 forniscono al pontile il giusto grado di elasticità, aumentando notevolmente le caratteristiche di tenuta e resistenza dei sistemi di ancoraggio realizzati con le catenarie. Consentono infatti di evitare violenti strattoni scaricando l'energia cinetica del pontile in movimento e salvaguardando in tal modo l'intera struttura.

Il sistema di ancoraggio prevede l'assemblaggio di due o tre molle Nereide cod. 126 tramite piastre in acciaio inox AISI 316 tenute assieme da dadi e barre filettate, anch'essi realizzati in acciaio inox AISI 316. Per prevenire la corrosione galvanica, le M2 / M3 sono personalizzabili in base al materiale e ai trattamenti usati per la costruzione del pontile.

Our systems of shock absorbers for the anchorage of floating docks are the result of several tests made in collaboration with important construction companies building docks. M2 / M3 provide the floating dock with the right degree of elasticity, enhancing considerably the characteristics of endurance and resistance of the anchorage systems built with catenary curves. They avoid violent yanks by releasing the kinetic energy of the moving dock thus protecting the whole structure.

The anchoring system involves the assembly of two or three Nereide springs cod. 126 through plates made of stainless steel AISI 316 put together by screw nuts and threaded bars, made themselves of stainless steel AISI 316. To avoid the galvanic corrosion, it's possible to customize the M2 / M3 according with the materials of the pontoon (including surface treatment).



M2 / M3

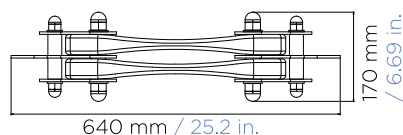
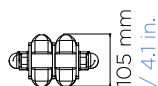
- standard color
- *altri colori:*
quantità minima richiesta
other colors:
minimum quantity needed



Gli ammortizzatori M2 / M3 possono essere utilizzati su imbarcazioni di grosse dimensioni (da 50 a 120 ton). Il sistema di ancoraggio prevede l'assemblaggio di due o tre molle Nereide cod. 126 tramite piastre in acciaio inox AISI 316 tenute insieme da dadi e barre filetate, anch'essi realizzati in acciaio inox AISI 316.

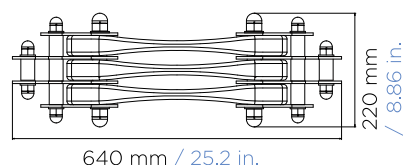
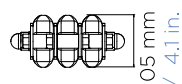
The shock absorbers M2 / M3 can be used even for big yachts (from 50 to 120 tons). The system is made assembling two or three Nereide mooring springs cod. 126 by AISI 316 stainless steel plates, screwed with nuts and threaded rods in AISI 316 stainless steel.

M2



Peso 5700 gr
/ Weight 12.6 lb.

M3



Peso 8440 gr
/ Weight 18.6 lb.

cod.

per imbarcazioni
for boats

M2

fino a 80 ton / up to 80 tons

M3

sopra le 120 ton / over 120 tons

La lunghezza della catena tra i due grilli deve essere di almeno una volta e mezzo la lunghezza dell'ammortizzatore
The length of the chain between the two shackles should be at least one and a half times the length of the shock absorber

*Tolleranza limite: ± 5% Tolerance limits: ± 5%

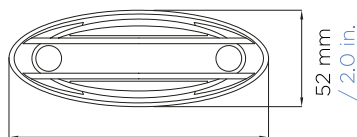
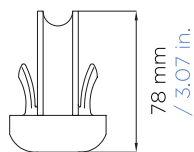
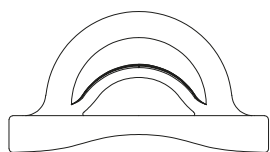
Ariel

RCD No. 002118364-0002

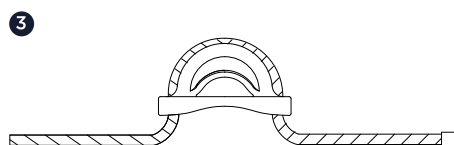
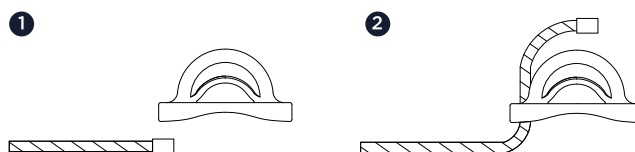


Molla INMARE di design che unisce la semplicità di concetto alla facilità di installazione. Leggera, sicura e resistente, utilizza solo il 10% del suo potenziale per assorbire gli shock a cui la barca è sottoposta durante le mareggiate, proteggendo l'ormeggio dal moto ondoso e garantendo un maggior comfort a bordo. Molla di altissima qualità, resistente ai raggi UV, atossica e rispettosa dell'ambiente. Non emette fastidiosi cigolii, non macchia, non graffia lo scafo e non si deteriora nell'ambiente marino anche se lasciata per lungo tempo in acqua.

The design of this INMARE spring combines the concept of simplicity and the easiness of installation. Light, safe and resistant, it employs only the 10% of its potential to absorb the bumps that the boat could be subject of during sea storms, protecting the mooring from the wave motion and ensuring better comfort on board. A supreme high-quality spring, resistant to UV radiations, non toxic and environmentally friendly. Ariel does not produce annoying squeaks. It is stain proof, does not scratch the hull and does not deteriorate in the marine environment, even if left for long periods in the water.



Peso 100 gr
/ Weight 0.2 lb.



Personalizzazioni con loghi e colori da concordare con l'azienda
Customizable with logos and colors which can be arranged with the company

*Tolleranza limite: $\pm 5\%$ / Tolerance limits: $\pm 5\%$

cod. per imbarcazioni fino a
for boats up to cima di utilizzo
mooring rope

014 3 ton / 3 tons cima da 12 - 14 mm rope 0.47 - 0.55 in.

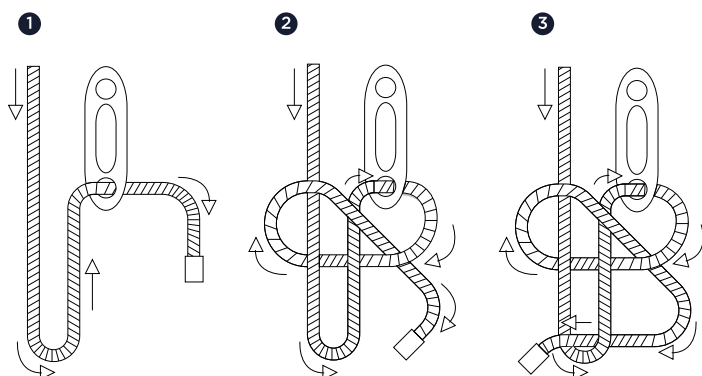
Nereide

- standard color
- altri colori:
quantità minima richiesta
other colors:
minimum quantity needed



Molla d'ormeggio studiata per dare il massimo comfort durante la permanenza in porto. Nereide unisce la leggerezza e le ridotte dimensioni alla sua grande resistenza, che le consente di assorbire anche gli strappi più violenti in maniera dolce e progressiva. Molla di altissima qualità, resistente ai raggi UV, atossica e rispettosa dell'ambiente. Non emette fastidiosi cigolii, non macchia, non graffia lo scafo e non si deteriora nell'ambiente marino anche se lasciata per lungo tempo in acqua.

Mooring spring designed to assure the maximum comfort during the permanence in the harbor. Nereide combines lightness, small size and high resistance, which enables it to absorb even the most violent jerks in a progressive and smooth way. A supreme high-quality spring, resistant to UV radiations, non toxic and environmentally friendly. Nereide does not produce annoying squeaks. It is stain proof, does not scratch the hull and does not deteriorate in the marine environment, even if left for long periods in the water.



La lunghezza della cima tra i due nodi deve essere di almeno una volta e mezzo la lunghezza della molla
The length of the rope between the two knots should be at least one and a half times the length of the spring

cod.	dimensioni dimensions		imbarcazioni boats	cime di utilizzo mooring ropes
112	235x55x20 mm 9.3x2.2x0.8 in.	140 gr 0.3 lb.	fino a 2 ton up to 2 tons	Ø 10 - 12 mm Ø 0.4 - 0.47 in.
115	285x65x23 mm 11.2x2.6x0.9 in.	240 gr 0.52 lb.	fino a 3 ton up to 3 tons	Ø 12 - 14 mm Ø 0.47 - 0.55 in.
118	325x75x25 mm 12.8x3.0x1.0 in.	380 gr 0.8 lb.	fino a 8 ton up to 8 tons	Ø 16 - 18 mm Ø 0.6 - 0.7 in.
122	375x90x30 mm 14.8x3.5x1.2 in.	560 gr 1.2 lb.	fino a 16 ton up to 16 tons	Ø 20 - 22 mm Ø 0.78 - 0.86 in.
126	425x100x38 mm 16.7x3.9x1.5 in.	900 gr 2.0 lb.	fino a 30 ton up to 30 tons	Ø 24 - 26 mm Ø 0.94 - 1.0 in.

Personalizzazioni con loghi e colori da concordare con l'azienda
Customizable with logos and colors which can be arranged with the company

*Tolleranza limite: ± 5% / Tolerance limits: ± 5%

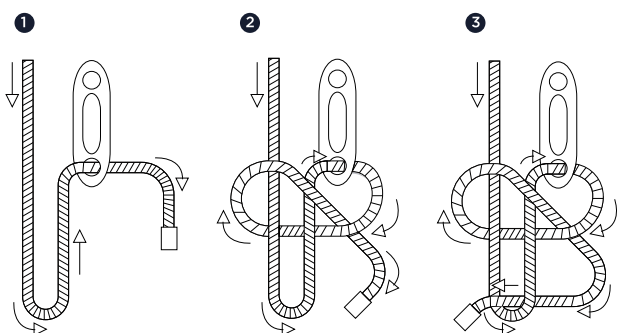
Nereide Top-line



Molla d'ormeggio studiata per dare il massimo comfort durante la permanenza in porto. Ulteriormente rinforzata nei punti di attacco grazie ad esclusivi inserti interni, Nereide Top Line unisce la leggerezza e le ridotte dimensioni alla sua grande resistenza, che le consente di assorbire anche gli strappi più violenti in maniera dolce e progressiva. Molla di altissima qualità, resistente ai raggi UV, atossica e rispettosa dell'ambiente. Non emette fastidiosi cigolii, non macchia, non graffia lo scafo e non si deteriora nell'ambiente marino anche se lasciata per lungo tempo in acqua.

Mooring spring designed to assure the maximum comfort during permanence in the harbor. Strengthened even further on the junctures thanks to exclusive internal inserts, Nereide Top Line combines lightness, small size and high resistance, which enables it to absorb even the most violent jerks in a progressive and smooth way. A supreme high-quality spring, resistant to UV radiations, non toxic and environmentally friendly. Nereide Top Line does not produce annoying squeaks. It is stain proof, does not scratch the hull and it is not subject to marine environment deterioration even if left for long periods in the water.

La lunghezza della cima tra i due nodi deve essere di almeno una volta e mezzo la lunghezza della molla
The length of the rope between the two knots should be at least one and a half times the length of the spring



cod.	dimensioni dimensions	imbarcazioni boats	cime di utilizzo mooring ropes
122 TL	395x95x40 mm 15.6x3.7x1.6 in.	680 gr 1.5 lb.	fino a 16 ton up to 16 tons
126 TL	440x105x45 mm 17.3x4.13x1.77 in.	940 gr 2.0 lb.	fino a 30 ton up to 30 tons

Personalizzazioni con loghi e colori da concordare con l'azienda
Customizable with logos and colors which can be arranged with the company

*Tolleranza limite: ± 5% / Tolerance limits: ± 5%

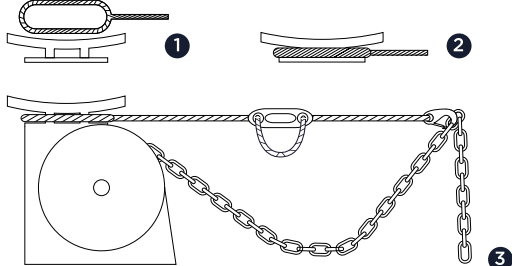
Calipso



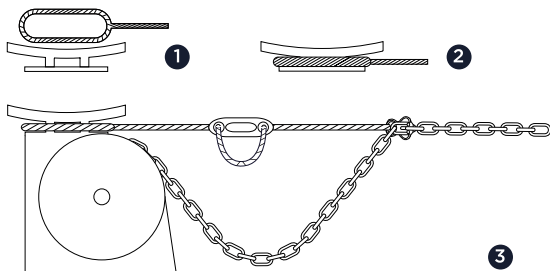
Ideato per la protezione del verricello salpancora e raccomandato dalle più importanti case produttrici. Permette di liberare il verricello dalla trazione dell'ancora durante l'ormeggio in rada o l'ancoraggio, preservandolo da strappi e brusche trazioni.

Designed for the protection of the windlass winch and recommended by the most important factories. It permits to release the winch from the anchor's traction during the mooring in the haven or the anchorage, by protecting it from jerks and sharp tractions.

615



618



Assicurare l'imbiombatura della cima ad una bitta di ormeggio e il gancio ad una maglia della catena
 Attach the hook to a link of the chain and the splice of the rope to a bollard

cod.	dimensioni dimensions	imbarcazioni boats	cima di utilizzo mooring rope
615	1650 mm 65 in.	800 gr 1.8 lb.	fino a 30 ton up to 30 tons
618	1650 mm 65 in.	1780 gr 3.9 lb.	sopra le 30 ton over 30 tons

Personalizzazioni con loghi e colori da concordare con l'azienda
 Customizable with logos and colors which can be arranged with the company

*Tolleranza limite: ± 5% / Tolerance limits: ± 5%



Parabordi per imbarcazioni / Boat fenders

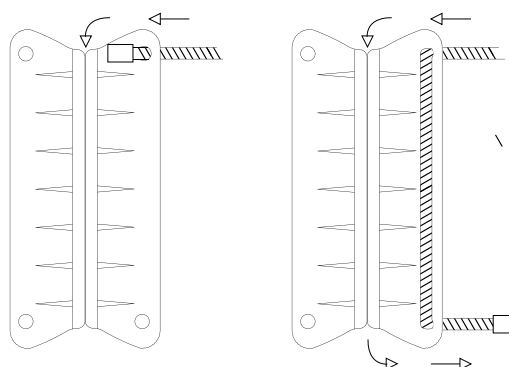
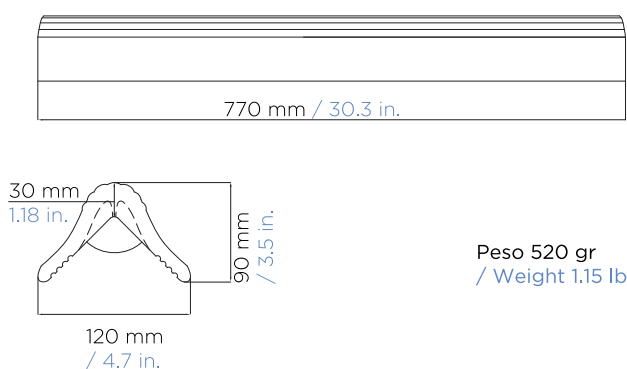


Bow Fender



Bow Fender è la soluzione INMARE per proteggere efficacemente la prua dell'imbarcazione dagli impatti contro pontili e moli durante le operazioni di ormeggio. Leggero e resistente, il suo profilo idrodinamico lo rende specifico per le imbarcazioni da regata e di piccole dimensioni. Realizzato con un particolare composto di E.V.A., non macchia e non graffia la carena; è resistente ai raggi UV e non si deteriora nell'ambiente marino. Provvisto di appositi occhielli per il fissaggio.

Bow Fender is INMARE solution to protect effectively the bow of your boat from impacts against floating docks and piers during mooring. Light and resistant, its hydrodynamic profile makes it specific for racing and small boats. Composed of a special compound of E.V.A. Bow Fender is stain proof and does not scratch the hull. It is resistant to UV radiations and it is not subject to marine environment deterioration. Accessorized with appropriate eye-bolts for fastening.



interno / inside

cod.	per imbarcazioni fino a for boats up to	cima di utilizzo mooring rope
280	16 mt 52.5 ft	cima elastica da 8 mm elastic rope 0.3 in.

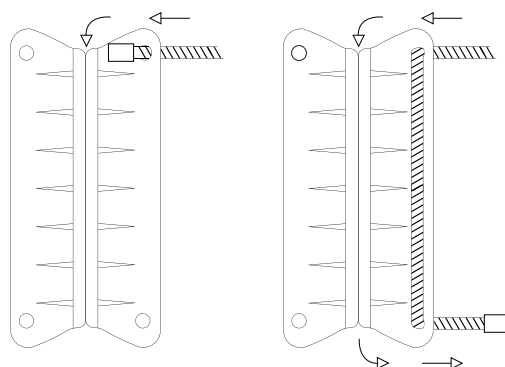
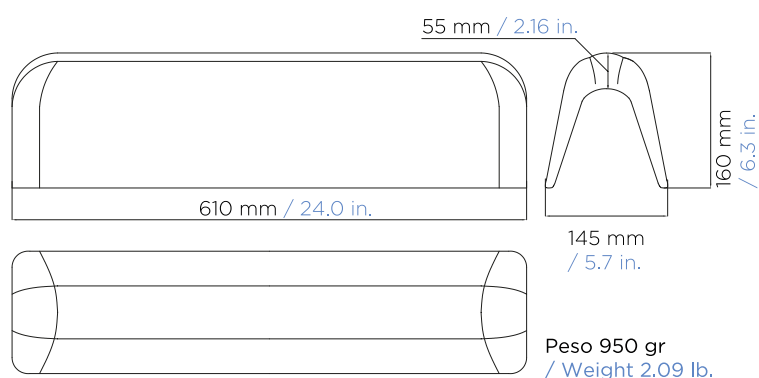
*Tolleranza limite: ± 5% / Tolerance limits: ± 5%

Bow Fender XL



Bow Fender XL è studiato per proteggere la prua di imbarcazioni fino ai 20 metri, ideale per salvaguardare lo scafo dai frequenti, piccoli urti contro il pontile o la banchina quando si salpa l'ancora e si ormeggia di prua. Parabordo in speciale miscela di E.V.A., è atossico e resistente ai raggi UV. Non si deteriora nel tempo né lascia macchie sull'imbarcazione. Provvisto di appositi occhielli per il fissaggio.

Bow Fender XL is designed to protect the bow of boats up to 65.6 ft, ideal to protect the hull from frequent impacts against the floating landing stage or the quay while the anchor is weighed and during head mooring. Fender composed of a special compound of E.V.A., it is non toxic, resistant against UV radiations, not subject to marine environment deterioration and does not stain the boat. Accessorized with appropriate eye-bolts for fastening.



cod.

per imbarcazioni fino a
for boats up to

cima di utilizzo
mooring rope

261

20 mt
65.6 ft

cima elastica da 8 mm
elastic rope 0.3 in.

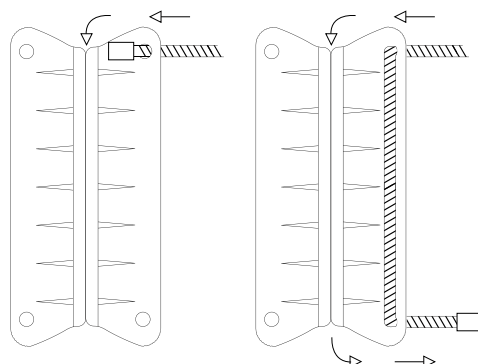
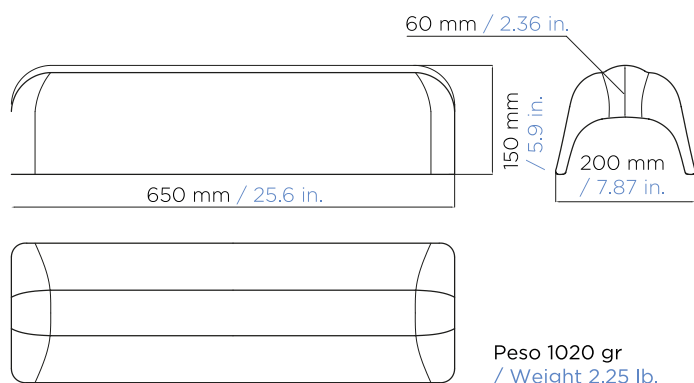
*Tolleranza limite: ± 5% / Tolerance limits: ± 5%

Stern Fender



Parabordo creato per salvaguardare la poppa nelle manovre di ormeggio. Leggero e resistente, garantisce il massimo assorbimento agli urti più violenti. Si applica in modo rapido e sicuro, e può essere lasciato montato sull'imbarcazione. Realizzato con un particolare composto di E.V.A., non si deteriora se esposto ai raggi UV, all'acqua del mare e alla salsedine.

Fender designed to protect the stern during mooring. Light and resistant, it guarantees the maximum absorption of the most violent impacts. Its application is very fast and safe and it can be left assembled on the boat. Composed of a special compound of E.V.A., it is not subject to deterioration when exposed to UV radiations, water and salt.



interno / inside

cod.	per imbarcazioni fino a for boats up to	cima di utilizzo mooring rope
263	20 mt 65.6 ft	cima elastica da 8 mm elastic rope 0.3 in.

*Tolleranza limite: ± 5% / Tolerance limits: ± 5%

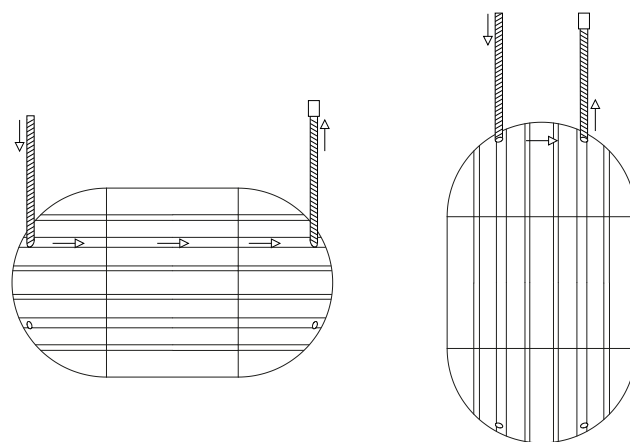
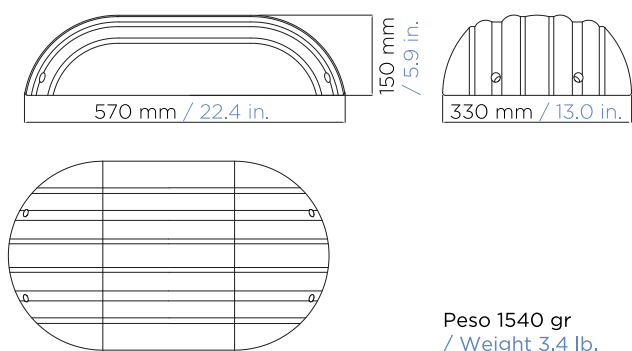
Poseidone 2.0

RCD No. 002118364-0001



Parabordo per imbarcazioni sviluppato con la più avanzata tecnologia dei materiali. Realizzato con un'unica stampata, non presenta zone di minore resistenza, aderisce perfettamente allo scafo garantendo un graduale e progressivo assorbimento degli urti. La sua particolare forma consente un comodo stivaggio in uno spazio ridotto. Profilo galleggiante, robusto e piatto, può essere installato verticalmente o orizzontalmente. Non rotola, ma mantiene la stabilità nel punto di contatto tra l'imbarcazione e il pontile. Non si deteriora nel tempo, è resistente ai raggi UV, non graffia lo scafo e non macchia. Non necessita quindi di copriparabordo.

Fender for boats developed using the most advanced technology of materials. Being made from a single shot plastic injection mold, it does not have less resistant areas and it sticks to the hull assuring a gradual (and progressive) absorption of impacts. Its peculiar shape permits an easy storage in a small amount of space. Its floating, solid and flat profile can be installed both in horizontal and vertical position. It does not roll, it maintains its stability in the point of contact between the boat and the pier. Poseidone 2.0 is not subject to deterioration, it is resistant to UV radiations, does not scratch the hull and does not stain. It does not need covers.



cod.	per imbarcazioni fino a for boats up to	cima di utilizzo mooring rope
257N	20 mt 65.6 ft	cima da 12 - 14 mm rope 0.47 - 0.55 in.

*Tolleranza limite: ± 5% / Tolerance limits: ± 5%

Garanzia INMARE / INMARE warranty

Gli accessori INMARE sono stati sottoposti a rigorosi test in collaborazione con l'Università Politecnica delle Marche ed importanti ditte costruttrici di pontili al fine di garantire che ogni prodotto corrisponda esattamente ai nostri standard di resistenza, comfort e durevolezza. Il controllo scrupoloso della qualità ci permette di fornire la migliore garanzia sul prodotto finito.

Accessori d'ormeggio

garantiti 24 mesi dalla data d'acquisto

Parabordi per imbarcazioni

garantiti 36 mesi dalla data di acquisto

INMARE garantisce i suoi prodotti in condizioni di normale utilizzo, nel rispetto delle istruzioni d'uso e manutenzione contenute nelle schede tecniche e nella matrice prodotto / imbarcazione (tab. B). Verifica le condizioni di garanzia su www.Inmare.net

INMARE accessories have been rigorously tested in cooperation with the Università Politecnica delle Marche and important pontoon producers to guarantee that every product meets our own stringent comfort and durability standards. The accurate control of the quality allows us to offer the best warranty on the final product.

Mooring accessories

24 months from the date of purchase

Boat fenders

36 months from the date of purchase

INMARE guarantees its products under normal use, in respect to the use and maintenance instructions contained in the technical details and matrix product / boat matrix (tab. B). Check warranty terms on www.Inmare.net

tab. B

Accessori d'ormeggio / Mooring accessories

Matrice pesi (ton) / Weight matrix (tons)

Carico massimo per utilizzo continuo Max. load for continuous usage	150 kg 330 lb.	250 kg 550 lb.	500 kg 1100 lb.	1000 kg 2200 lb.	1200 kg 2600 lb.	1500 kg 3300 lb.	3000 kg 6600 lb.	5000 kg 11000 lb.
imbarcazione fino a 2 ton boat up to 2 tons	112 Nereide							
imbarcazione fino a 3 ton boat up to 3 tons		115 Nereide 014 Ariel						
imbarcazione fino a 8 ton boat up to 8 tons			118 Nereide					
imbarcazione fino a 16 ton boat up to 16 tons				122 Nereide	122TL Nereide			
imbarcazione fino a 30 ton boat up to 30 tons						126 Nereide 126TL Nereide		
imbarcazione fino a 60 ton boat up to 60 tons							*D 126 Nereide	
imbarcazione fino a 80 ton boat up to 80 tons							M2	
imbarcazione fino a 120 ton boat up to 120 tons								M3
pontile fino a 300 ton pontoon up to 300 tons							n. 4 M2	
pontile fino a 500 ton pontoon up to 500 tons								n. 4 M3

*D = doppio / double

Distributori INMARE / INMARE distributors

Aerè Docking Solutions

NORTH AMERICA
aere@inmare.net
tel +1 954 345 2373

Boatcare Trading Limited

MALTA
boatcare@inmare.net
tel +356 2138 8050
mob +356 7930 0680

Sikoo Marine Solutions

FRANCE
sikoomarine@inmare.net
tel +33 (0)450 053 727

Bio - Gradnja D.O.O.

CROATIA-SERBIA-MONTENEGRO
biogradnja@inmare.net
tel +385 98 432 364

Marcapelli Marina BV

NETHERLANDS-GERMANY
(FLEMISH) BELGIUM
marcapelli@inmare.net
tel +31 (0)10 3400 730

I.T.I. LTD

GREECE
iti@inmare.net
tel +30 210 45 10 69

Marsal Equipos Nauticos SSL

SPAIN
marsalequipos@inmare.net
tel +34 93 1999 000

Go2Sail

SPAIN
go2sail@inmare.net
tel +34 679768744

Chains Ropes and Anchors

NEW ZEALAND
chainsropesandanchors
@inmare.net
tel +64 94448212

...and spread all over the world



#CatalogoInMare2017
#InMareCatalog2017



Via del commercio, 6
60021 Camerano - Ancona (IT)
tel +39 071 71 33 104
fax +39 071 88 53 032

www.inmare.net
info@inmare.net